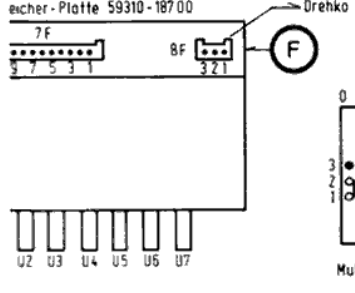
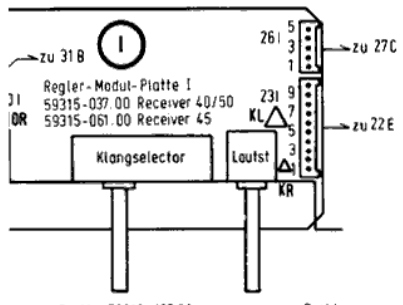
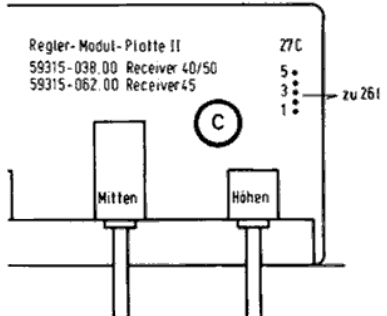
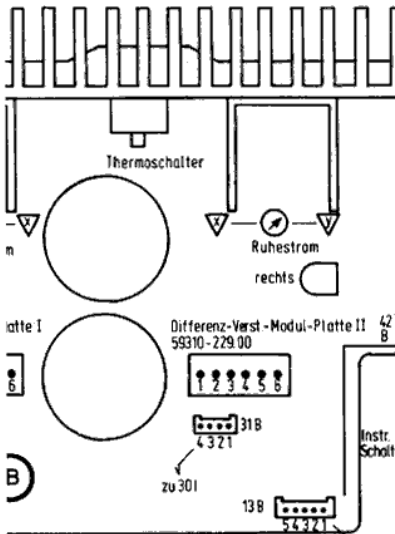


Änderungen vorbehalten
ALTERATIONS RESERVED
MODIFICATIONS RESERVEES
CON RISERVA DI MODIFICA

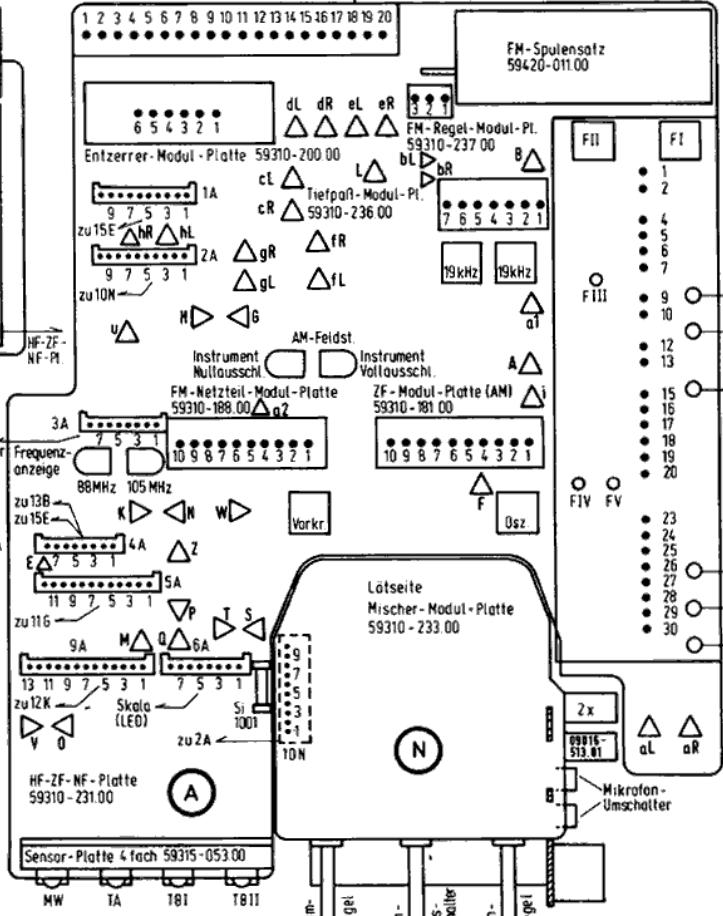


Lageplan für Steckverbindungen und Kontaktbestückung / ARRANGEMENT DES CONNEXIONS ET
ARRANGEMENT OF PLUG CONNECTIONS AND CONTACTS / SCHEMA PER COLLEGAMENTI E

-Modul 59800-618.00



Buchsen-Modul-Platte 59315-039.00



Erklärung der Kontaktbezeichnung
FOR EXPLANATION OF CONTACT INDIC.
POUR L'EXPLICATION DES INDICATIONS
D'ALIGNEMENT:
SPIEGIAZIONE DEL CONTRASSEGNO DI C

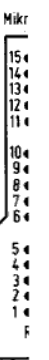
ZF-PLL-Decoder Steckmodul 59800-619.00

Endausschlag Feldstärke FM
Nullausschlag Feldstärke FM

Stereo-Umschaltsschwelle

Mono-Stereo-Automatik 2V Arbeitspkt.

U1
U2

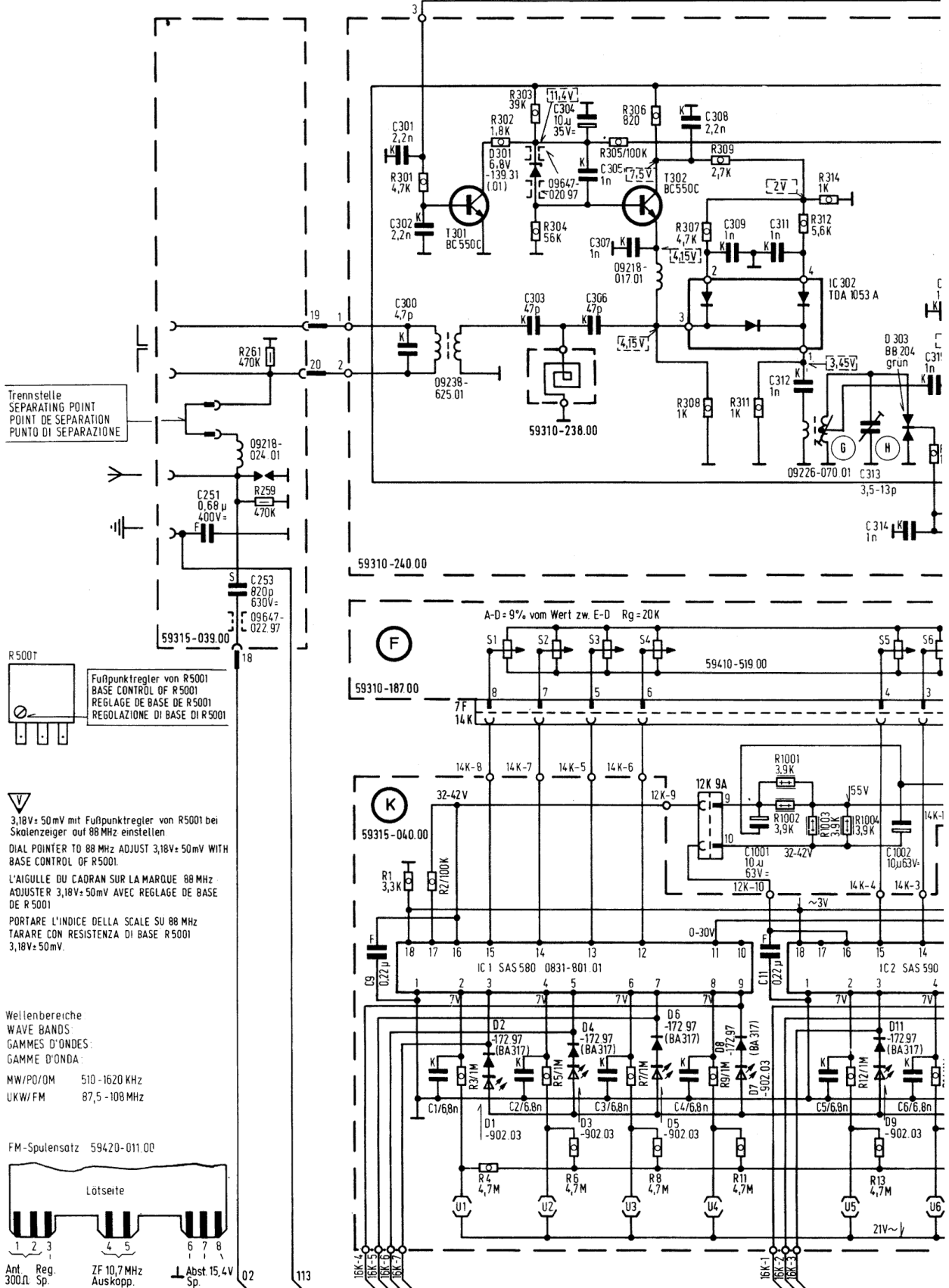


gedrückt: symmetrisch



ARRANGEMENT DES CONNEXIONS ENFICHABLES ET DES CONTACTS
/ SCHEMA PER COLLEGAMENTI E CONTATTI



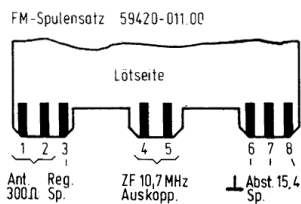


Trennstelle
SEPARATING POINT
POINT DE SEPARATION
PUNTO DI SEPARAZIONE

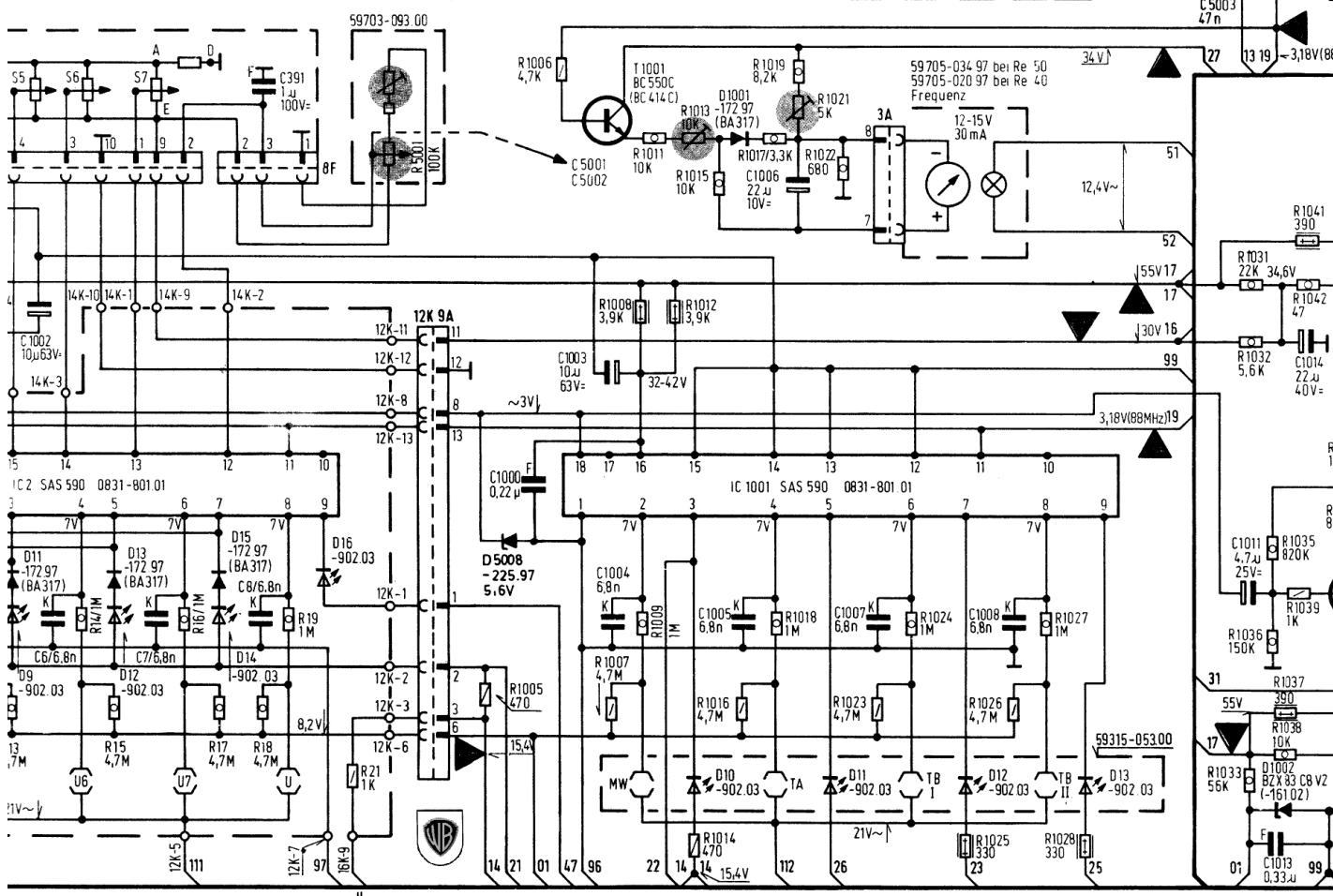
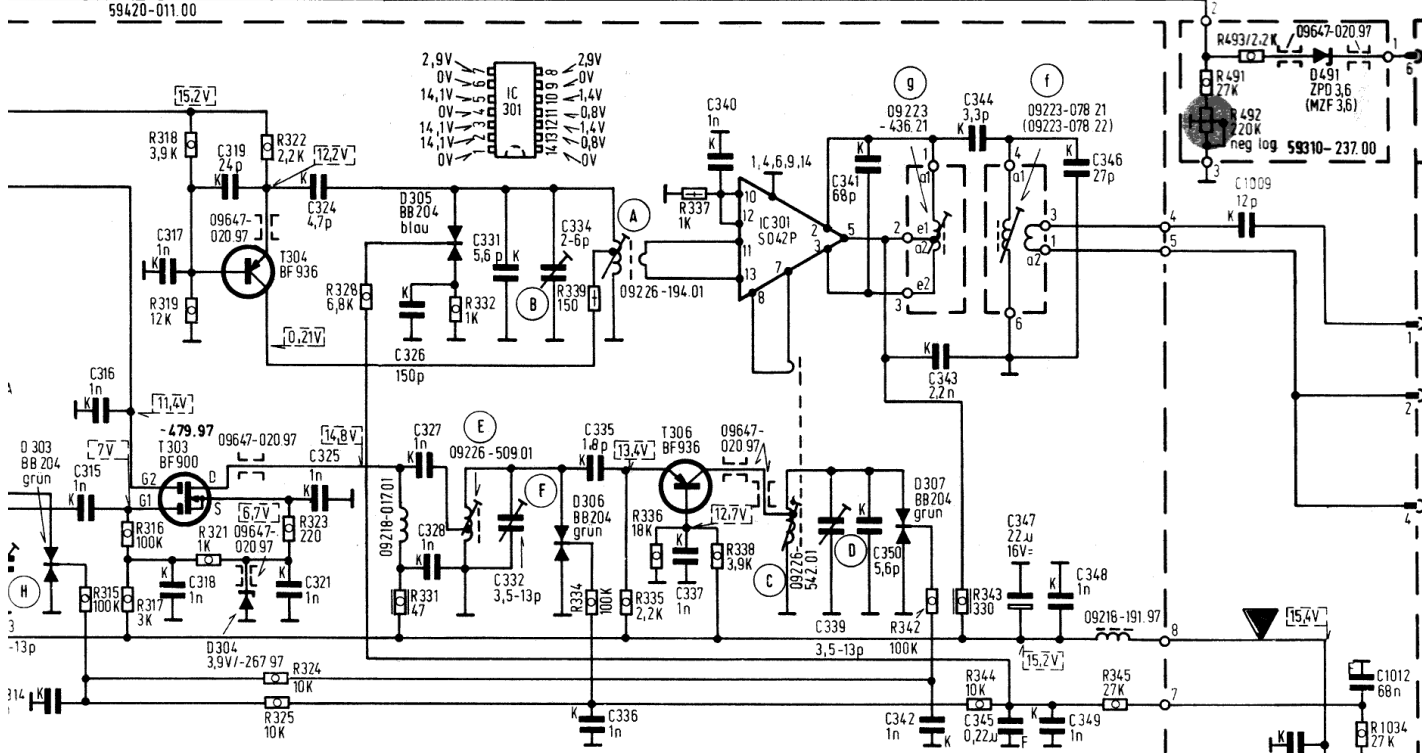
R5001
Fußpunktregler von R5001
BASE CONTROL OF R5001
REGLAGE DE BASE DE R5001
REGOLAZIONE DI BASE DI R5001

▽
3,18V± 50mV mit Fußpunktregler von R5001 bei Skalenzweiger auf 88 MHz einstellen
DIAL POINTER TO 88 MHz ADJUST 3,18V± 50mV WITH BASE CONTROL OF R5001
L'AGUILLE DU CADRAN SUR LA MARQUE 88 MHz ADJUSTER 3,18V± 50mV AVEC REGLAGE DE BASE DE R5001
PORTARE L'INDICE DELLA SCALE SU 88 MHz TARARE CON RESISTENZA DI BASE R5001 3,18V± 50mV.

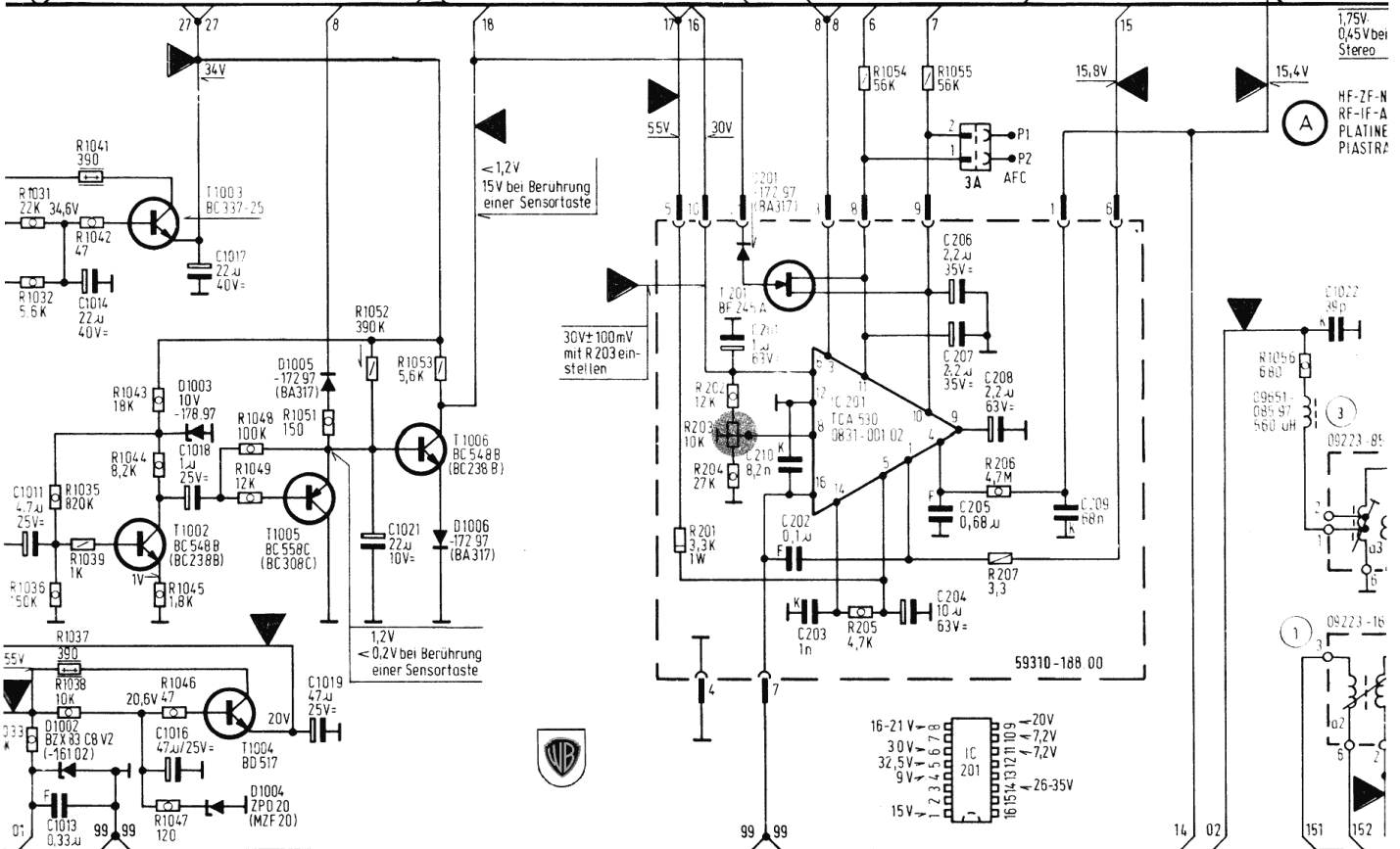
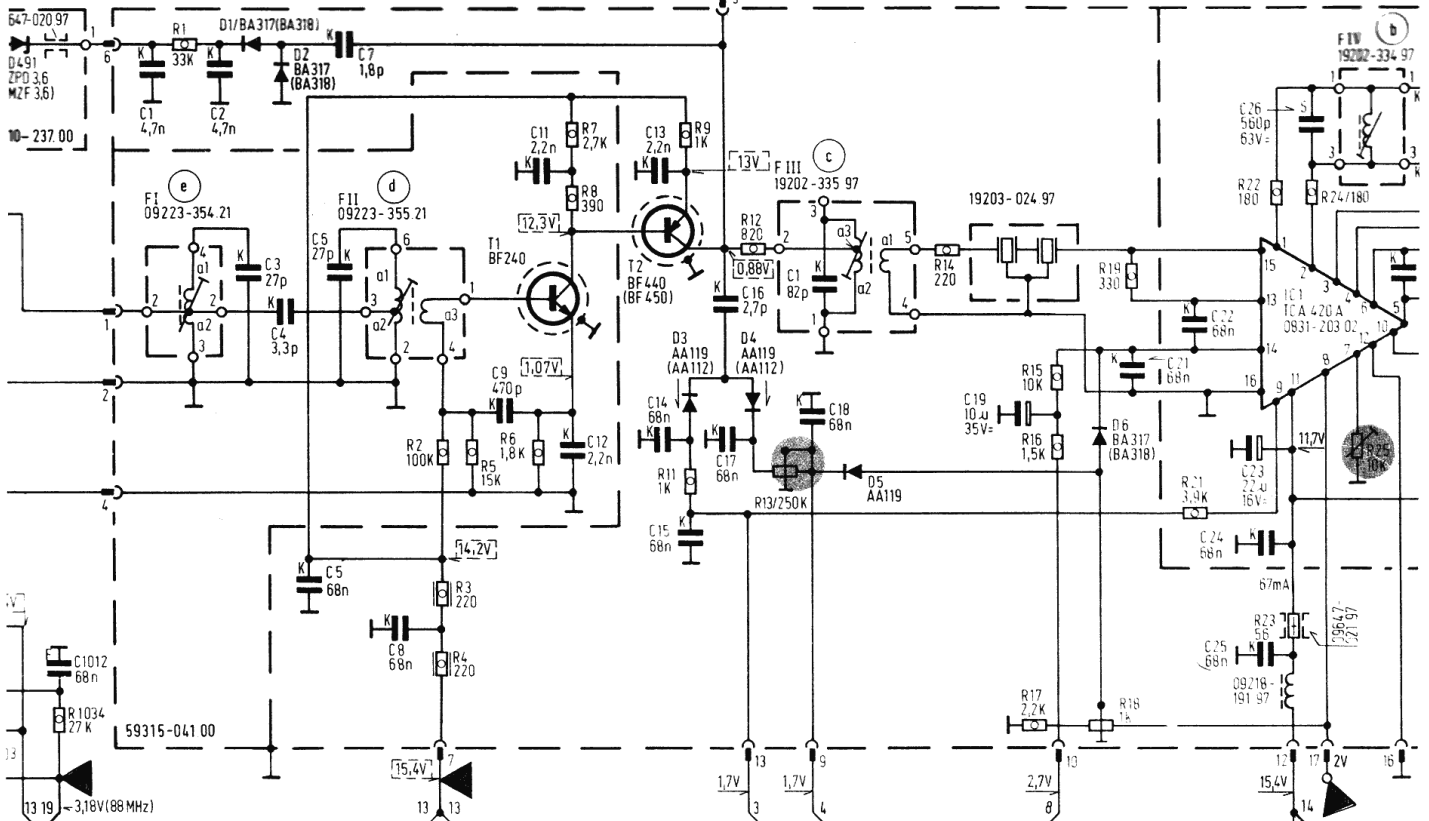
Wellenbereiche
WAVE BANDS
GAMMES D'ONDES
GAMME D'ONDA:
MW/PQ/OM 510-1620 KHz
UKW/FM 87,5-108 MHz



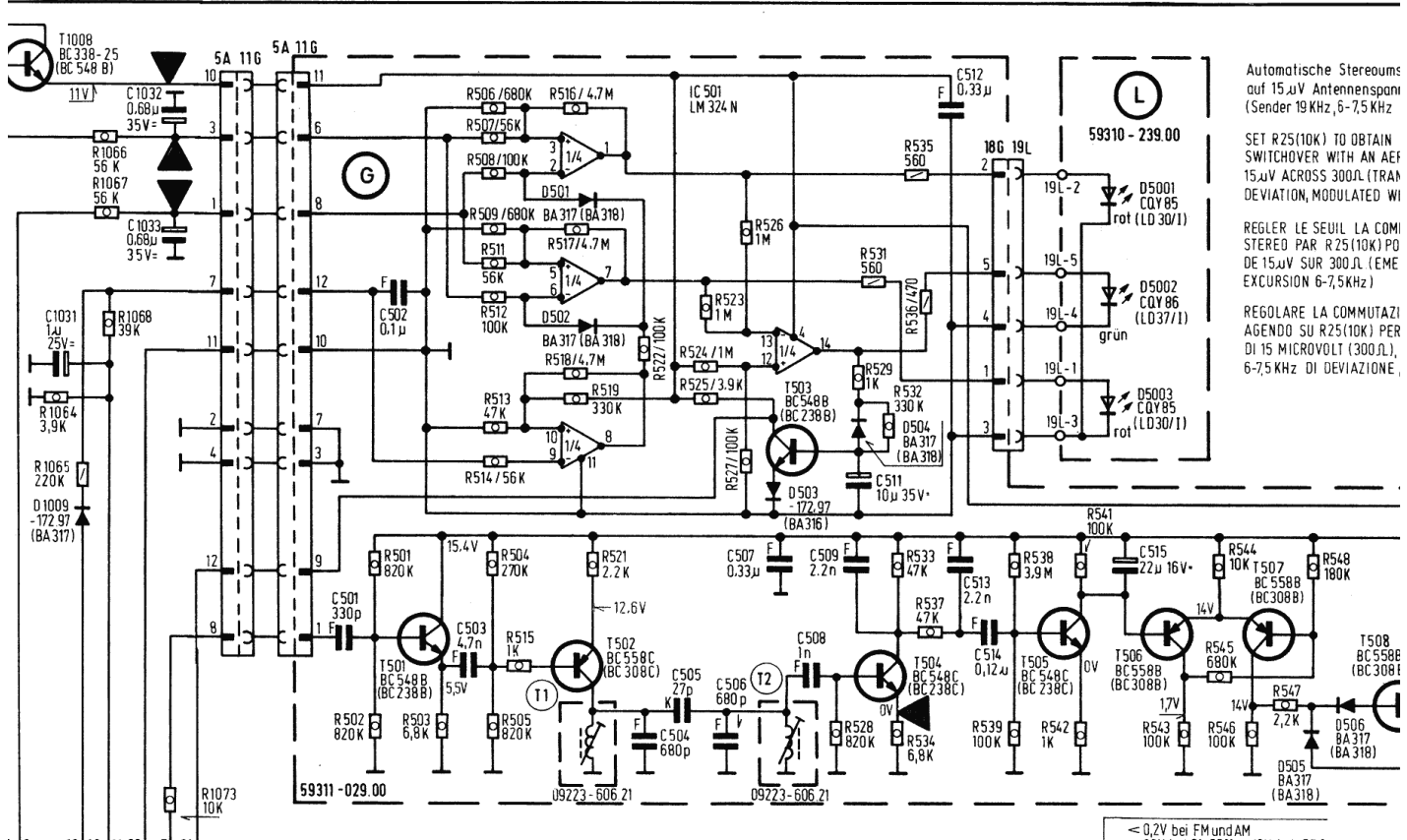
C	252, 253,	9, 301, 302, 300, 1,	2, 303,	304, 3, 305, 306,	307,	4, 308,	309,	1001, 311, 312, 11,	313,	314, 6, 315, 1002,
R	260,	259, 261,	1, 301, 2, 3,	4, 302,	303, 5, 304,	6,	305, 7, 8, 306,	307, 309, 11,	1001, 312, 314, 1004, 13,	315, 14,



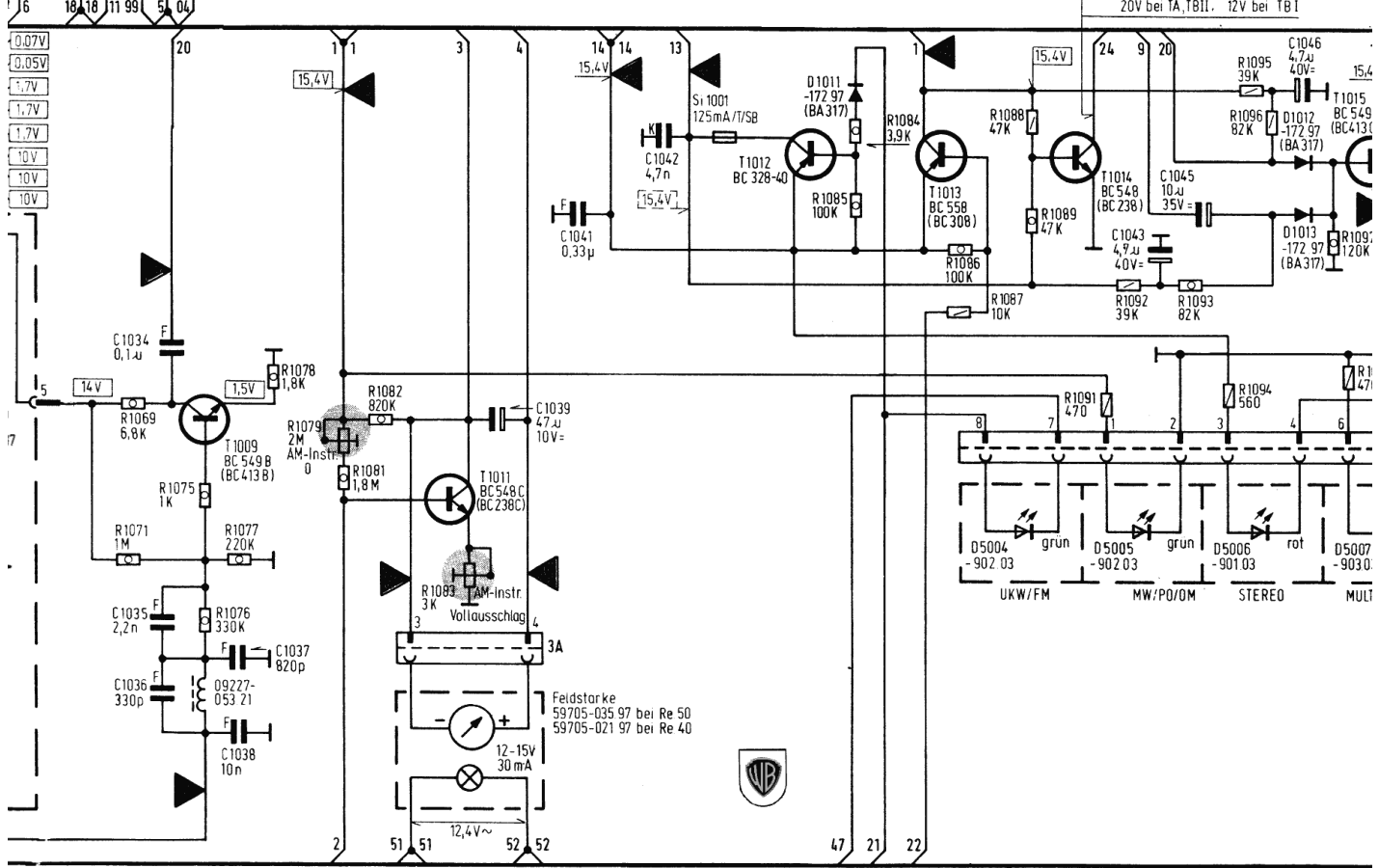
314, 6, 315, 316, 1002,	317, 7,	318,	319,	391, 321, 324, 325,	326, 327, 328,	331, 332,	334, 1000, 336,	335, 1004,	1003, 1004,	337, 340,	1005, 339, 1006, 341, 350,	342, 343, 344, 1007,	345, 347, 349, 348, 1008, 346,	1009, 5003, 1011, 1012, 1014, 1013,
13, 315, 316, 14, 317, 15,	318, 321, 17, 322, 323, 324, 18, 325, 19,	328, 331, 21,	332,	1005, 339, 335, 336, 1008, 337, 338, 1015, 1017, 1019, 1022, 342, 343, 344, 1025, 1026, 345, 1028, 491, 493, 492,	1033, 1034, 1037, 1031, 1035, 1038, 1032, 1036, 1039,									



1011, 1012, 1014, 1013,	1016, 1017, 1018,	1019, 1021,	201,	210, 203, 202,	204, 205, 206, 208, 207,	209,	1022,
1033, 1034, 1037, 1041, 1043, 1046, 1048, 1031, 1035, 1038, 1042, 1044, 1047, *032, 1036, 1039, 1045,	1051, 1052, 1053,	201, 202, 203, 204,	205, 1054, 1055,	206, 207,	1056		



Automatische Stereours
auf 15 µV Antennenspann
(Sender 19 kHz, 6-7,5 kHz
SET R25(10K) TO OBTAIN
STEREO WITH AN AEF
15 µV ACROSS 300 Ω (TRAN
DEVIATION, MODULATED WI
REGLER LE SEUIL LA COMI
STEREO PAR R25(10K) PO
DE 15 µV SUR 300 Ω (EME
EXCURSION 6-7,5 kHz)
REGOLARE LA COMMUTAZI
AGENDO SU R25(10K) PER
DI 15 MICROVOLT (300 Ω),
6-7,5 kHz DI DEVIATIONE.



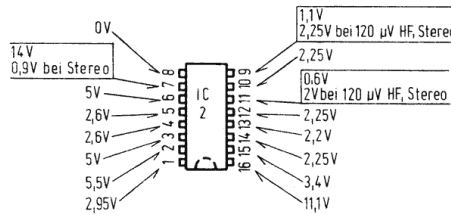
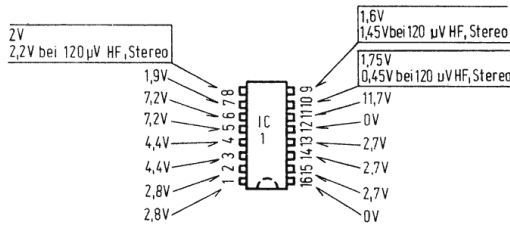
1031,	1032, 1035, 1037,	501, 502,	503,	1039,	1041,	504, 505, 506,	507, 508, 509,	510,	512, 514,	515,	1043, 1045,	1046,
1064,	1066, 1069, 1073,	1075, 1077, 1078,	1079,	1082, 503,	504, 507, 511, 513,	515, 518,	522, 523, 526,	529, 533, 1085, 537,	538, 541, 1088,	1091, 1092, 545,	548, 1097,	
1065,	1067, 1071,	1076,	1081,	501,	505, 508, 512, 514,	516, 519,	524, 527,	531, 534, 535,	539, 542, 1089,	543, 546,	1094, 1095,	1098,
1068,				502,	506, 509, 1083,	517, 521,				544, 547, 1093,	1096,	

Automatische Stereumschaltung mit R25(10K) auf 15 μ V Antennenspannung (300 Ω) einstellen (Sender 19KHz, 6-7,5KHz Hub, moduliert)

SET R25(10K) TO OBTAIN AUTOMATIC STEREO SWITCHOVER WITH AN AERIAL INPUT SIGNAL OF 15 μ V ACROSS 300 Ω (TRANSMITTER 19KHz, 6-7,5KHz DEVIATION, MODULATED WITH AUDIO SIGNAL)

REGLER LE SEUIL LA COMMUTATION AUTOMATIQUE STEREO PAR R25(10K) POUR UNE TENSION D'ANTENNE DE 15 μ V SUR 300 Ω (EMETTEUR MODULE 19KHz EXCURSION 6-7,5KHz)

REGOLARE LA COMMUTAZIONE AUTOMATICA STEREO AGENDO SU R25(10K) PER UNA TENSIONI DI ANTENNA DI 15 MICROVOLT (300 Ω), (GENERATORE 19KHz, 6-7,5KHz DI DEVIAZIONE, MODULATO)



Eichung der AM - Abstimmanzeige:

Bei Stellung MW ohne Antennensignal mit R1079 (2M) auf Mitte zwischen 0 und ersten Teilstrich einstellen. Bei 500mV Antennenspannung (Sender 1MHz) mit R1083 auf Mitte zwischen den 2 letzten Teilstrichen einstellen.

ADJUSTMENT OF AM TUNING METER:

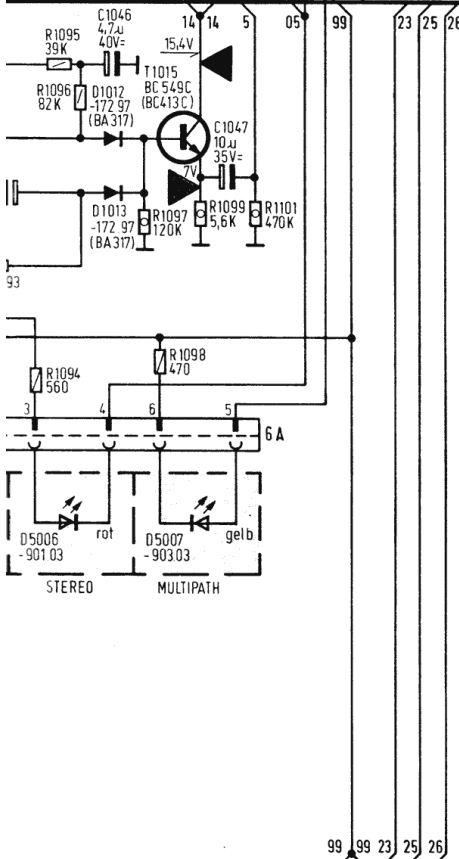
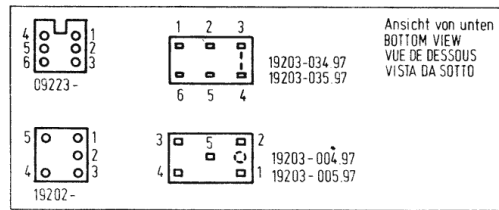
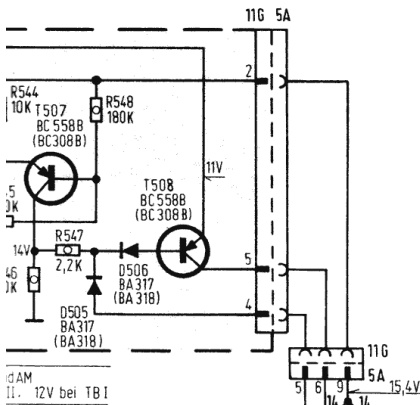
AT MW POSITION AND WITHOUT SIGNAL, ADJUST POINTER BY MEANS OF R1079 (2M) TO MID-POSITION BETWEEN ZERO AND FIRST SCALE DIVISION. AT 500mV AERIAL VOLTAGE (1MHz), ADJUST POINTER BY MEANS OF R1083 TO MID POSITION BETWEEN THE LAST TWO SCALE DIVISIONS.

REGLAGE DE BASE DU VU-METRE D'ACCORD AM:

EN POSITION MW (PO) ET SANS SIGNAL, REGLER L'AIGUILLE DU VU-METRE A L'AIDE DE R1079(2M) SUR LA POSITION CENTRALE ENTRE "0" ET LE PREMIER TRAIT DE GRADUATION EN 500mV TENSION D'ANTENNE (1MHz), REGLER L'AIGUILLE A L'AIDE DE R1083 SUR LA POSITION CENTRALE ENTRE LES DEUX DERNIERS TRAIT DE GRADUATION.

TARATURA DELL'INDICATORE DI SINTONIA AM:

IN POSIZIONE OM (MW) REGOLARE, IN ASSENZA DI SEGNALE D'ANTENNA, CON R1079 (2M) AL CENTRO TRA LO ZERO E LA PRIMA SUDDIVISIONE DELLA SCALA. CON TENSIONE D'ANTENNA DI 500mV (STAZIONE DA 1MHz) REGOLARE CON R1083 AL CENTRO TRA LE DUE ULTIME DIVISIONI DELLA SCALA.



9.5V bei Verstärken nach links oder ohne Signal
9.5V WHEN DETUNING TO LEFT OR WITHOUT SIGNAL
9.5V EN DESACCORD VERS LA GAUCHE SANS SIGNAL D'ANTENNE
9.5V DESINTONIZZANDO VERSO SINISTRO SENZA SEGNALE DI ANTENNA

9.5V bei Verstärken nach rechts oder ohne Signal
9.5V WHEN DETUNING TO RIGHT OR WITHOUT SIGNAL
9.5V EN DESACCORD VERS LA DROITE SANS SIGNAL D'ANTENNE
9.5V DESINTONIZZANDO VERSO DESTRO SENZA SEGNALE DI ANTENNA

Eichung der UKW-Feldstärke:

Bei Stellung UKW, ohne Antennensignal mit R18 (1K) auf Mitte zwischen 0 und ersten Teilstrich einstellen. Bei 10mV Antennenspannung (300 Ω) mit R13 (250K) auf Mitte zwischen den 2 letzten Teilstrichen einstellen.

BASIC ADJUSTMENT OF FM FIELD-STRENGTH METER:
AT FM POSITION AND WITHOUT AERIAL SIGNAL, ADJUST POINTER BY MEANS OF R18 (1K) TO MID-POSITION BETWEEN ZERO AND FIRST SCALE DIVISION. AT 10mV AERIAL VOLTAGE (300 Ω), ADJUST POINTER WITH R13 (250K) TO MID-POSITION BETWEEN THE LAST TWO SCALE DIVISIONS.

9.5V bei 1mV HF
0V ohne Antennensignal
9.5V WITH 1mV AERIAL SIGNAL
0V WITHOUT AERIAL SIGNAL
9.5V AVEC 1mV HF
0V SANS SIGNAL D'ANTENNE
9.5V CON 1 mV AF
0V SENZA SEGNALE DI ANTENNA

0V ohne Signal oder bei Verstärken
9.5V bei 1mV HF und genau abgestimmt
0V WITHOUT AERIAL SIGNAL OR WHEN DETUNED
9.5V WITH 1mV AERIAL SIGN. AND SET EXACT TUN
0V SANS SIGNAL ET EN DESACCORD
9.5V AVEC SIGNAL 1mV HF ET L'APP EX. ACCORDE
0V SENZA SEGN. DI ANT. O DISINTONIZZATO
9.5V CON 1 VAF IN ANT. ET APP. BEN SINTONIZZ

REGLAGE DE BASE DE L'INDICATEUR D'INTENSITE DE CHAMP FM:

EN POSITION FM (UKW) ET SANS SIGNAL, REGLER L'AIGUILLE DU VU-METRE A L'AIDE DE R18 (1K) SUR LA POSITION CENTRALE ENTRE "0" ET LE PREMIER TRAIT DE GRADUATION. A UNE TENSION D'ANTENNE DE 10mV (300 Ω), REGLER L'AIGUILLE A L'AIDE DE R13 (250K) SUR LA POSITION CENTRALE ENTRE LES DEUX DERNIERS TRAIT DE GRADUATION.

TARATURA DELLA INTENSITA' DI CAMPO FM (UKW):

IN POSIZIONE FM (UKW) REGOLARE SENZA SEGNALE D'ANTENNA CON R18 (1K) AL CENTRO TRA LO ZERO E LA PRIMA SUDDIVISIONE DELLA SCALA. CON TENSIONE D'ANTENNA DI 10mV (300 Ω) REGOLARE CON R13 (250K) AL CENTRO TRA LE DUE ULTIME DIVISIONI DELLA SCALA.



HiFi - Receiver 40/50

(50016 - 906.00)

HiFi - Receiver R 45

(50019 - 906.03)

Teil 1

22168

290777St

55016 - 942.00

5,	1046,	1047,	C
	548,	1097,	R
	1094, 1095,	1098,	
13,	1096,		



TB1, TB2/TR1, TR2/MAGN 1,2

- 1= Aufnahme Mono, Aufnahme Stereo links
RECORDING MONO, RECORDING LH STEREO
ENREGISTREMENT MONO, ENREGISTREMENT STEREO CANAL GAUCHE
PRESA MONO, PRESA STEREO SINISTRO
- 2= Masse/CHASSIS/MASSE/MASSA
- 3= Wiedergabe Mono, Wiedergabe Stereo links
PLAYBACK MONO, PLAYBACK LH STEREO
LECTURE MONO, LECTURE STEREO CANAL GAUCHE
RIPRODUZIONE MONO, RIPRODUZIONE STEREO SINISTRO
- 4= Aufnahme Stereo rechts/RECORDING RH STEREO
ENREGISTREMENT STEREO CANAL DROIT/PRESA STEREO DESTRO
- 5= Wiedergabe Stereo rechts/PLAYBACK RH STEREO
LECTURE STEREO CANAL DROIT/RIPRODUZIONE STEREO DESTRO

TA/PU

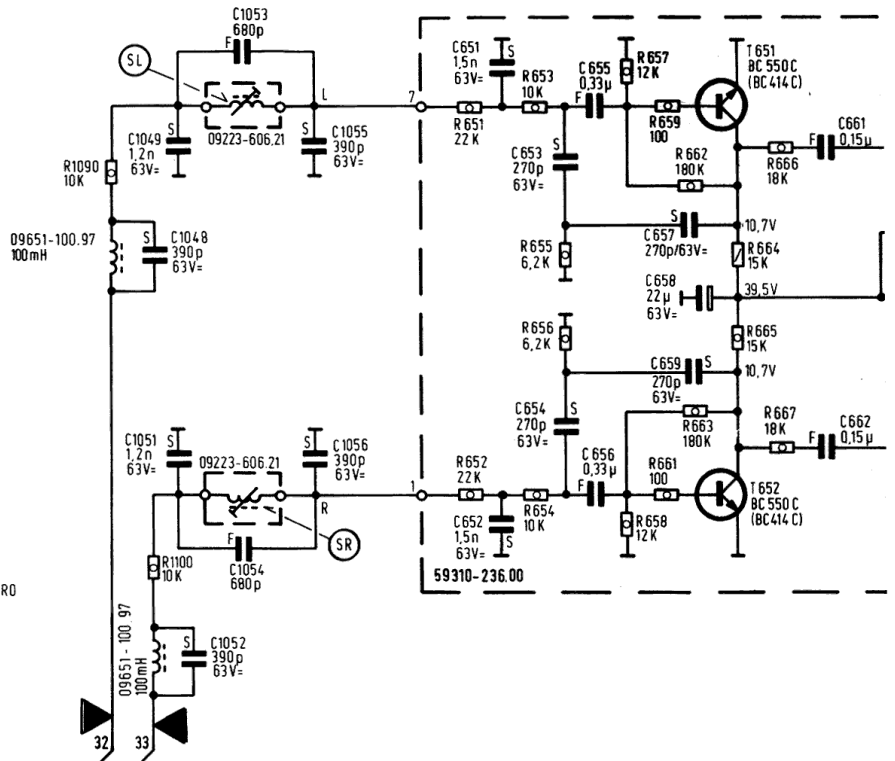
- 2= Masse/CHASSIS/MASSE/MASSA
- 3= Stereo links/STEREO LH CHANNEL
STEREO CANAL GAUCHE/STEREO SINISTRO
- 5= Stereo rechts/STEREO RH CHANNEL
STEREO CANAL DROIT/STEREO DESTRO

MONITOR

- 2= Masse/CHASSIS/MASSE/MASSA
- 3= Stereo links/STEREO LH CHANNEL
STEREO CANAL GAUCHE/STEREO SINISTRO
- 5= Stereo rechts/STEREO RH CHANNEL
STEREO CANAL DROIT/STEREO DESTRO

LINE-UNIVERSAL Ausgang

- 2= Masse/CHASSIS/MASSE/MASSA
- 3= TB-Aufnahme Stereo links/TR-RECORDING LH-STEREO
MAG-ENREG STEREO CANAL GAUCHE/TB-PRESA STEREO SINISTRO
- 5= TB-Aufnahme Stereo rechts/TR-RECORDING RH STEREO
MAG-ENREG. STEREO CANAL DROIT/TB-PRESA STEREO DESTRO



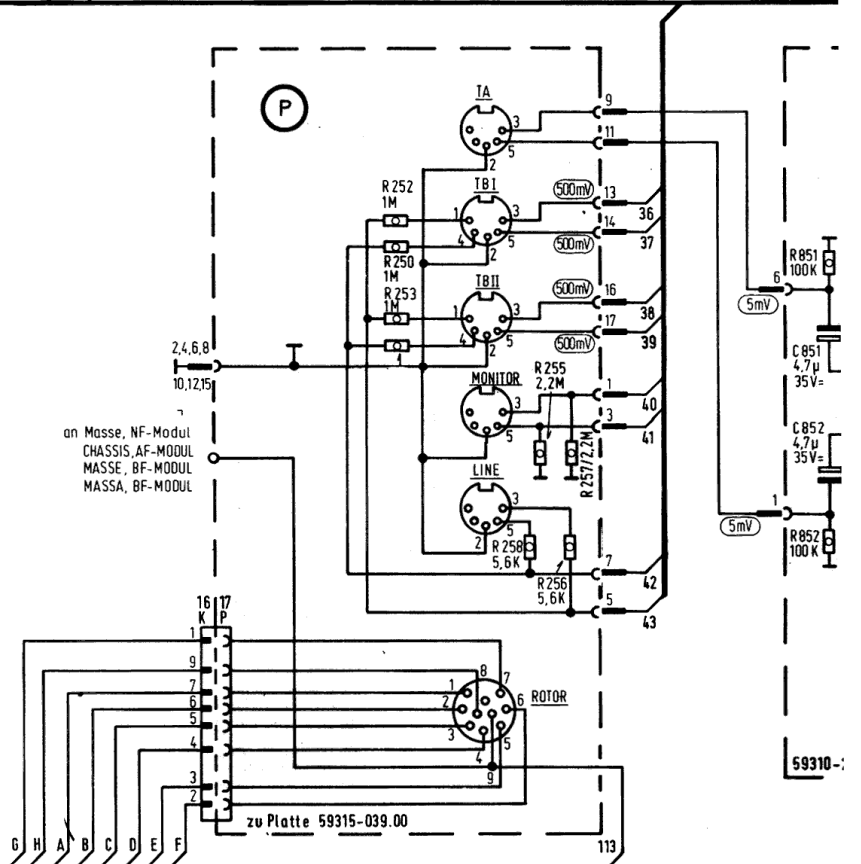
Spannungen mit Grundig-Voltmeter (Ri=10MΩ), falls nicht anders angegeben, gegen Masse gemessen. Meßwerte gelten bei 220V~Netzspannung und im nicht-erwärmten Zustand auf [MW] [UKW MONO], ohne Signal bei 20°C Raumtemperatur und zugeordnetem Lautstärkeregler. Sämtliche Spannungen über Trennwiderstand messen.

IF NOT OTHERWISE INDICATED ALL VOLTAGES ARE MEASURED AGAINST CHASSIS WITH A GRUNDIG VOLTMETER (Ri=10MΩ). THE VALUES ARE VALID FOR 220V~ AC MAINS VOLTAGE INSTRUMENT NOT WAVED UP ON WAVE BANDS.

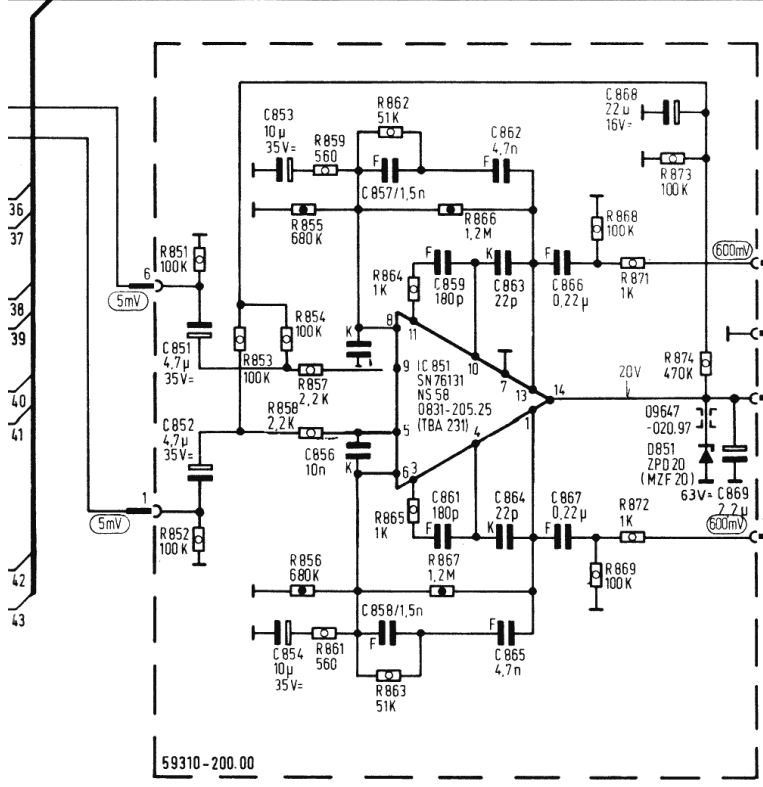
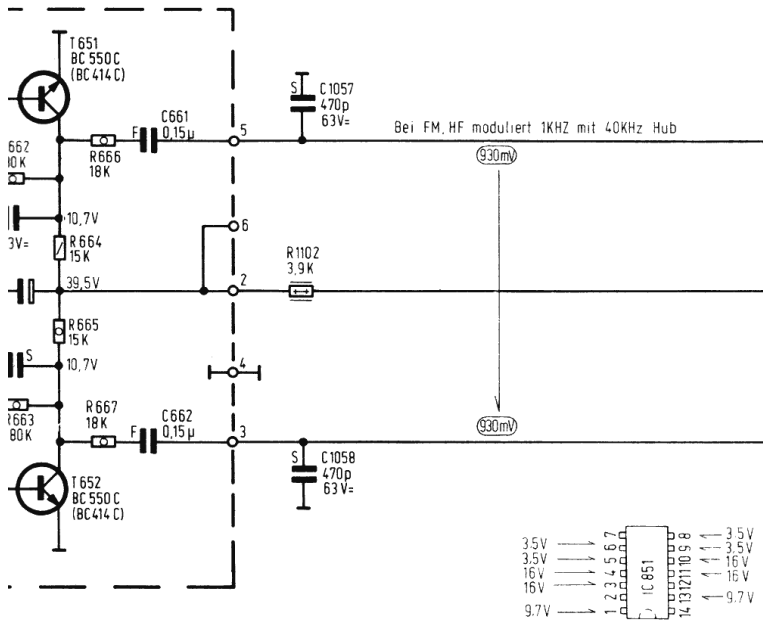
[MW] [FH MONO], NO SIGNAL APPLIED, 20°C AMBIENT TEMPERATURE, AND CLOSED VOLUME CONTROL. ALL VOLTAGES MUST BE MEASURED VIA SEPARATING RESISTOR.

SAUF INDICATION CONTRAIRE, LES TENSIONS SONT MESUREES PAR RAPPORT AU CHASSIS AVEC UN VOLTMETRE GRUNDIG (Ri=10MΩ). LES VALEURS SONT VALABLES POUR UNE TENSION SECTEUR DE 220V CA L'APPAREIL EN ETAT NON-ECHAUFFE, DANS LES GAMMAS D'ONDES [MW] [UKW MONO], SANS SIGNAL, TEMPERATURE AMBIANTE DE 20°C ET REGLAGE DE PUISSANCE FERME. LES TENSIONS SONT A MESURER A TRAVERS UNE RESISTANCE DE SEPARATION.

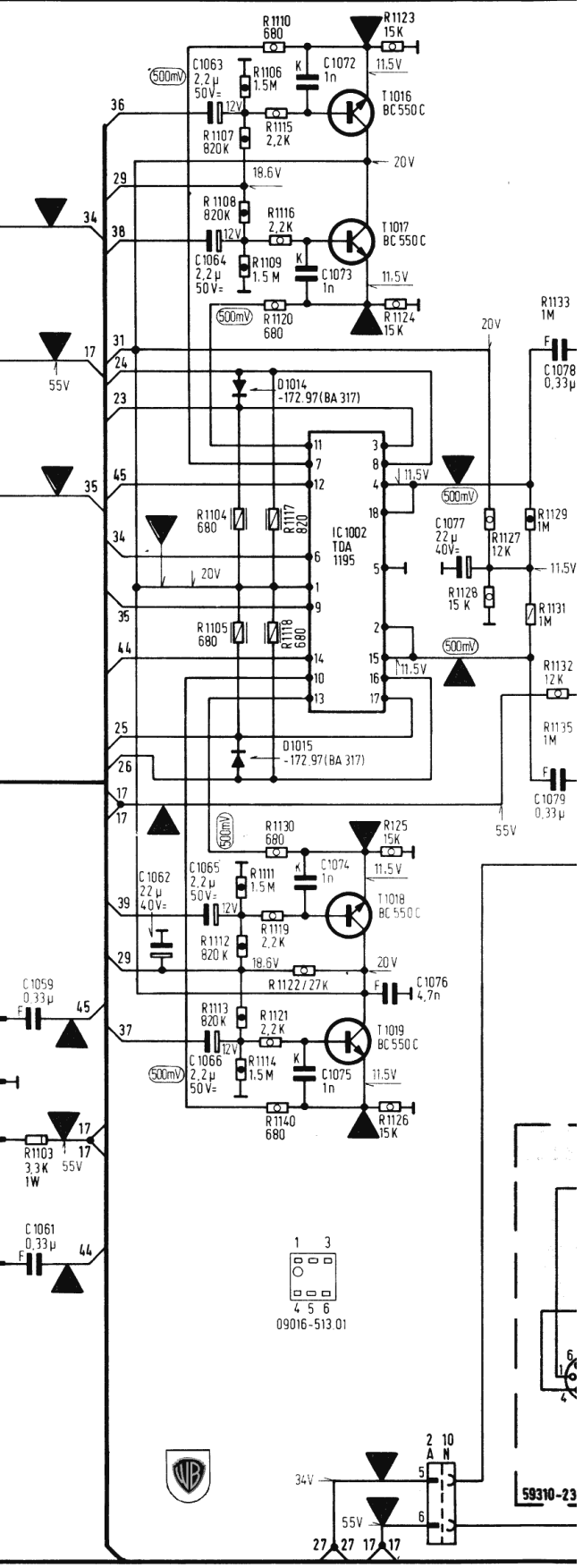
TENSIONI MISURATE CON MILLIVOLTMETRO GRUNDIG (Ri=10MΩ) SAIVE ALTRE INDICAZIONI, RIFERITE A MASSA I VALORI DI MISURA VALGONO CON TENSIONE DI RETE DI 220V E RILEVATI A FREDDO SU [ME] [UKW MONO], SENSA SEGNALE, CON TEMPERATURA AMBIENTALE DI 20°C E COL REGOLATORE DI VOLUME A ZERO TUTTE LE TENSIONI SONO MISURATE MEDIANTE UNA RESISTENZA DI SEPARAZIONE.

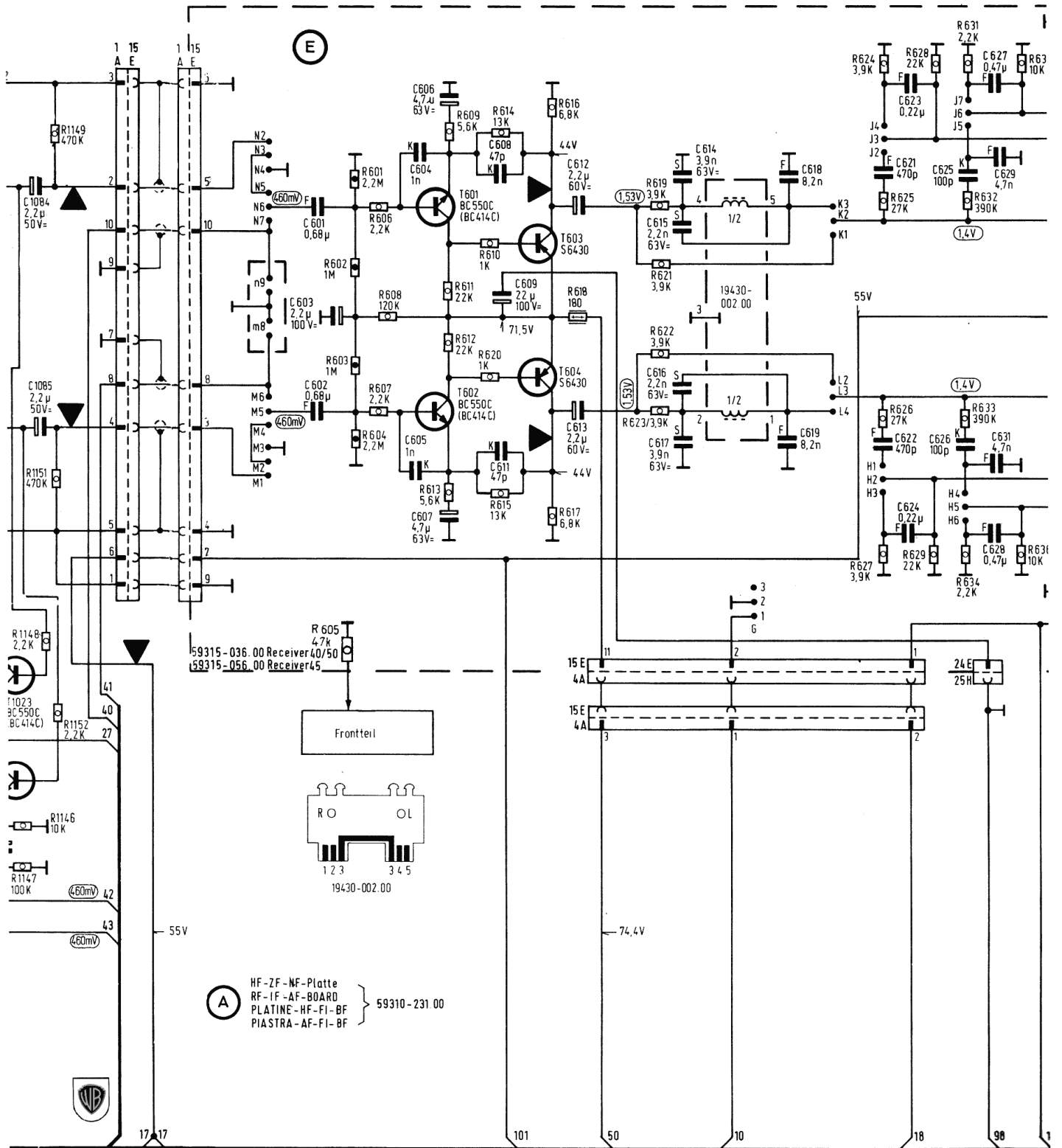


C	1048, 1049, 1051, 1052	1053, 1054	1055, 251, 1056	651, 652	653, 654, 655, 656	657, 658, 659	661, 662	851, 852
R	1090, 1100		251	252, 254, 250, 251, 253, 255	256, 257, 258, 259, 260, 261, 262, 263, 264, 265, 266, 267, 268, 269, 270, 271, 272, 273, 274, 275, 276, 277, 278, 279, 280, 281, 282, 283, 284, 285, 286, 287, 288, 289, 290, 291, 292, 293, 294, 295, 296, 297, 298, 299, 300		666, 667	851, 852

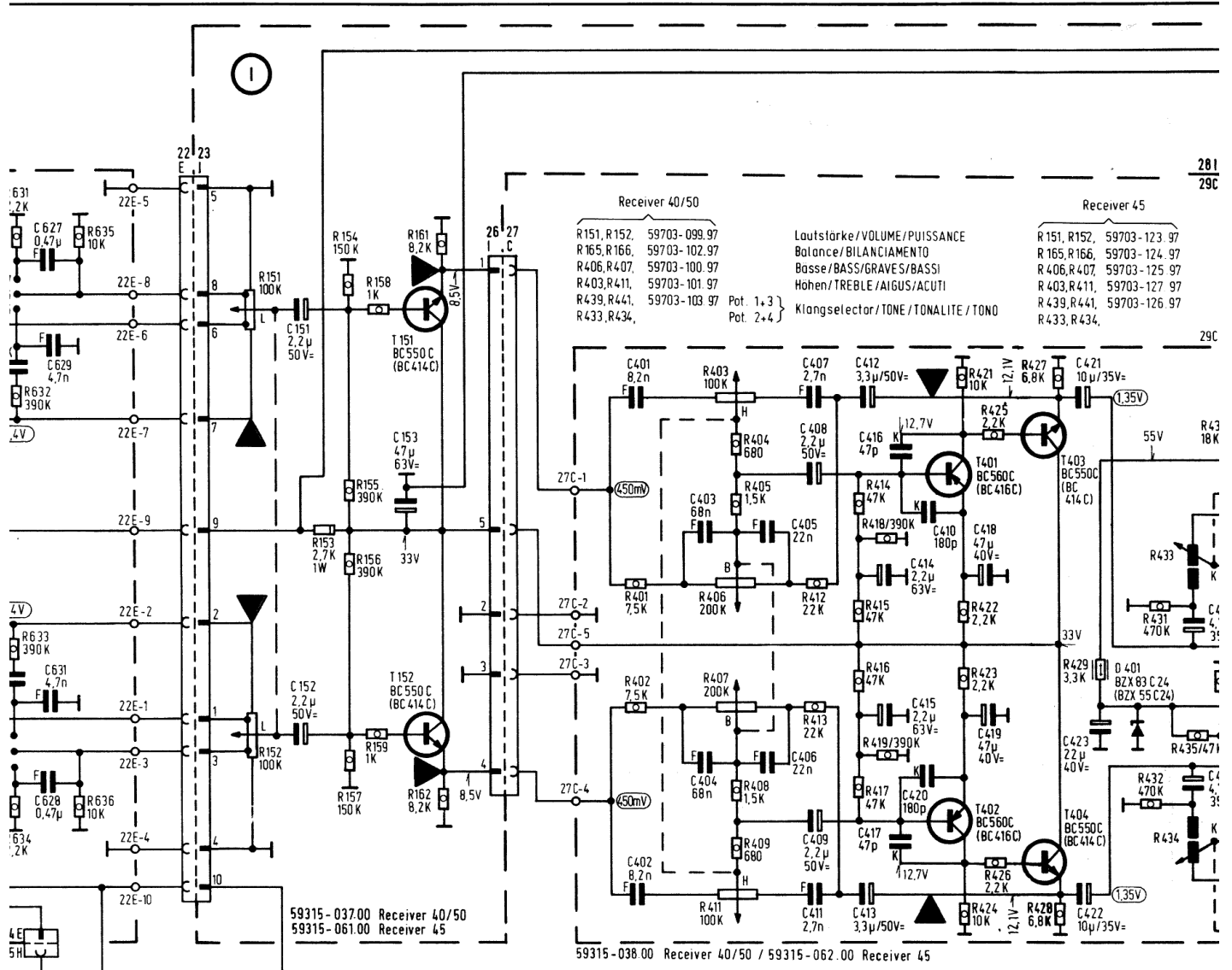


657	661	851	853, 1057	855, 857	859	862, 865, 866	869	1059	1062	1063, 1066	1072, 1075	1076	1077	1078
658	662	852	854, 1058	856, 858	861	863, 867	868	1061	1064	1065	1073	1074	1079	1079
659						864								
662, 664, 666,	851,	853,	854, 1102, 859, 861, 862, 864, 866,	868, 871, 873, 874,	1103,	1104, 1107, 1111, 1114, 1117, 1121, 1120,	1123, 1126,	1127,	1129, 1132,					
663, 665, 667,	852,	852,	855, 857, 863, 865, 867, 856, 858,	869, 872,		1105, 1108, 1112, 1115, 1118, 1122, 1130,	1124,	1128,	1131,					
						1106, 1109, 1113, 1116, 1119, 1110, 1140,	1125,							

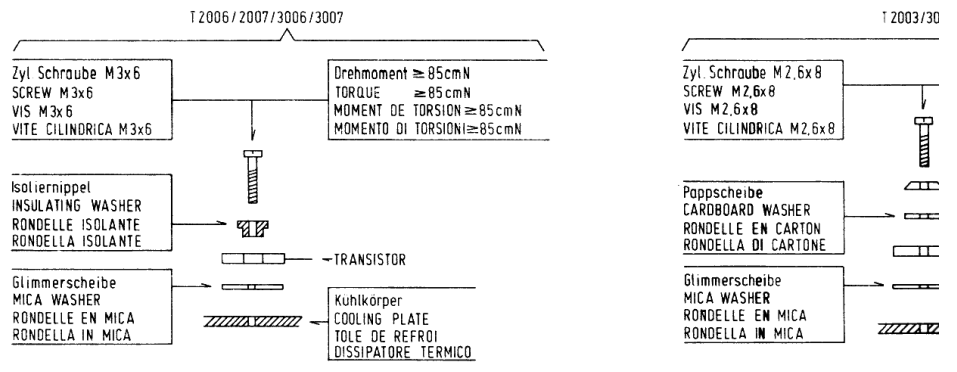




83	1084, 1085.	601, 603, 602.	604, 605,	606, 607.	608, 609, 611.	612, 613,	614, 617, 615, 616.	618, 619.	621, 623, 622, 624,	625, 626.	627, 628, 629, 631.
	1146, 1148, 1149, 1147, 1151, 1152.	601, 604, 606, 602, 605, 607, 603, 608.	609, 613, 611,	614, 615, 610, 612.	616, 618, 617,	619, 623, 621, 622.			624, 627, 628, 625, 629, 632, 626, 633.	631, 634, 635, 636.	



Montageanleitung für Transistoren / MOUNTING INSTRUCTIONS FOR TRANSISTORS / INSTRUCTIONS DE MONTAGE POUR LES TRANSISTORS / INSTRUZIONI

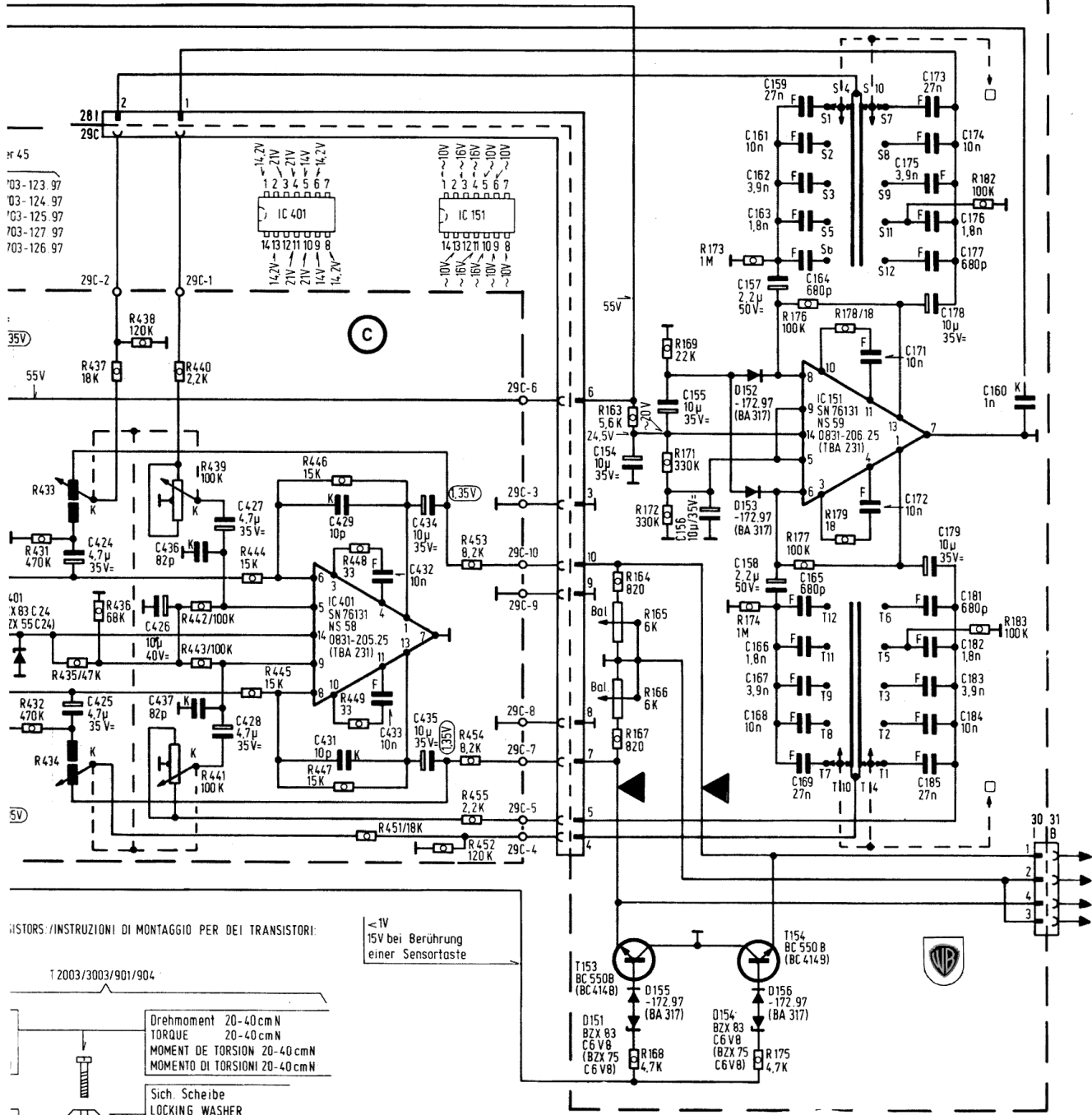


Achtung: Glimmerscheibe beidseitig mit Siliconfett P12 bestreichen (Wacker-Chemie, München)

IMPORTANT: SMEAR MICA WASHER AT BOTH SIDES WITH SILICON GRESE P12 (WACKER-CHEMIE, MÜNCHEN)

IMPORTANT: GRAISSER LA RONDELLE DE MICA AVEC DE LA GRAISSE P12 (WACKER-CHEMIE, MÜNCHEN)

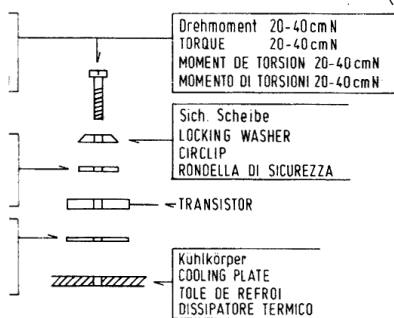
25, 26, 33, 32, 33	627, 628, 629, 631, 634, 635, 636	151, 152, 153, 154, 155, 156, 157, 158, 159	161, 162	401, 402, 403, 404, 405, 406, 407, 408, 409, 410, 411, 412, 413, 414, 415, 416, 417, 418, 419, 420, 421, 422, 423, 424, 425, 426, 427, 428, 429, 430, 431, 432, 433, 434
--------------------	-----------------------------------	---	----------	--



TRANSISTORS / INSTRUZIONI DI MONTAGGIO PER DEI TRANSISTORI:

<math>< 1V</math>
15V bei Berührung
einer Sensortaste

T 2003/3003/901/904



DE MICA ATTENZIONE: LA RONDELLA IN MICA VA SPALMATA DA AMBO LE PARTI DI GRASSO AL SILICONI P12 (WACKER-CHEMIE, MÜNCHEN)



HiFi - Receiver 40/50

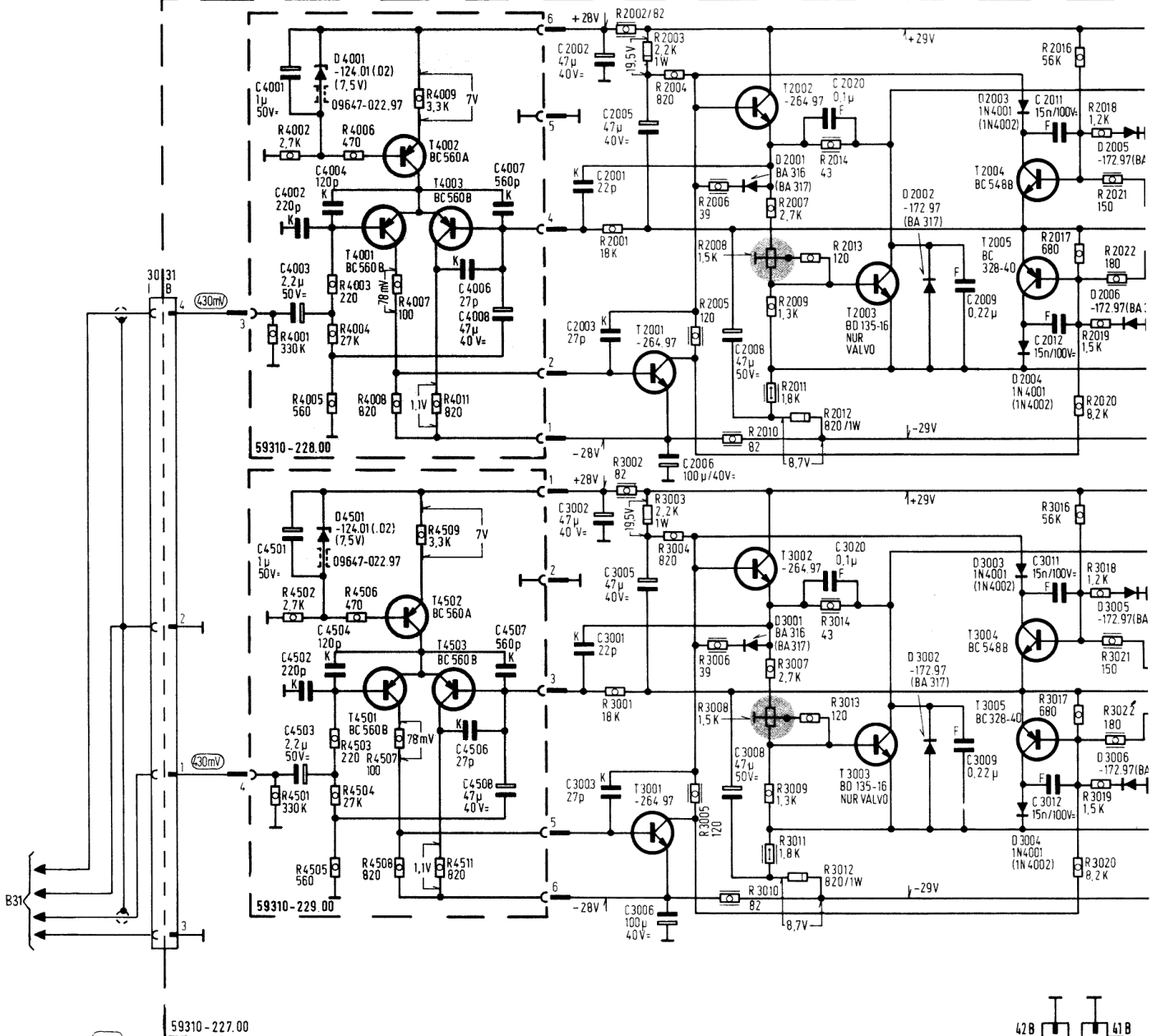
(50016 - 906.00)

HiFi - Receiver R 45

(50019 - 906.03)

Teil 2

424,	426,	436, 427,	429,	432,	434,	154,	155,	156,	157, 159, 163, 166, 169,	173, 176, 179, 183,	160,
425,	437, 428,	431,	433,	435,					158, 161, 164, 167, 171,	174, 177, 181, 184,	
									162, 165, 168, 172,	175, 178, 182, 185,	
431,	433, 436, 437, 438,	440, 442,	444,	446, 448,	452, 453,	164, 163, 169,	173, 175,	176,	178,	182,	
432,	435,	439, 443,	445,	447, 449,	454,	165, 168, 171,	174,	177,	179,	183,	
434,	441,			451,	455,	166, 167, 172,					



59310-227.00

LES TENSIONS BF SONT MESUREES AVEC UN VOLTMETRE GRUNDIG (RI=1MΩ/50pF) PA RAPPORT A TERRE LES VALEURS MESUREES SONT VALABLES POUR UNE TENSION D'ENTREE DE 500mV SUR TB1, TB11 ET DE 5mV SUR TA. A UNE FREQUENCE DE 1000HZ L'APPAREIL DOIT ETRE COMMUTE SUR TB1. COMMANDE DE MICRO SUR "0": REGLEYE DE PUISSANCE OUVERT, PUISSANCE DE SORTIE 2x50W SUR 4Ω. REGLEYE DE TONALITE ET DE BALANCE EN POSITION MEDIANE, COMMANDE MONITOR EN POSITION "AUS" (HORS SERVICE).

LE TENSIONI BF SONO MISURATE CON IL MILLIVOLTMETRO GRUNDIG (RI=1MΩ/50pF) VERSO MASSA I VALORI VALGONO PER TENSIONI D'INGRESSO DI RISPETTIVAMENTE 500mV SU TB1, TB11 E DI 5mV SU TA A 1000HZ L'APPARECCHIO E' REGOLATO COME SEGUE: SENSORE TB1, SELETTORE TIPO DI MICROFONO IN POSIZIONE "0": REGOLATORE DI VOLUME ACCESSO, RISPETTIVAMENTE 2x50W DI POTENZA D'USCITA SU 4Ω. REGOLATORE DI TONO E DI BILANCIAMENTO IN POSIZIONE MECCANICA INTERMEDIA, INTERRUPTORE DEL MONITOR IN POSIZIONE "AUS".

NF-Spannungen mit Grundig-Millivoltmeter (RI=1MΩ/50pF) gegen Masse gemessen. Meßwerte gelten für Eingangsspannungen von je 500mV an TB1, TB11 und 5mV an TA mit jeweils 1000Hz. Das Gerät befindet sich in folgendem Betriebszustand: Sensor TB1, Mikrofonbetriebsartenschalter in Stellung „0“, Lautstärkeregler auf, je 2x50W Ausgangsleistung an 4Ω, Klangregler und Balanceregler in mechanischer Mittelstellung. Monitor-Schalter „Aus“.

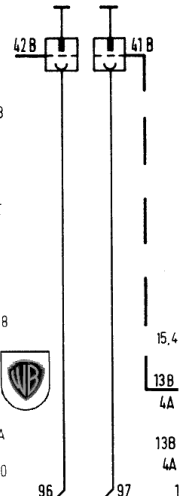
AF VOLTAGES MEASURED WITH GRUNDIG MILLIVOLTMETER (RI=1MΩ/50pF) AGAINST EARTH MEASURING VALUES ARE VALID FOR INPUT VOLTAGES OF 500mV ON SOCKETS TB1, TB11 AND 5mV ON TA AT A FREQUENCY OF 1000HZ. THE SET MUST BE SWITCHED TO FOLLOWING FUNCTIONS: TB1, MICROPHONE SWITCH TO "0", MAXIMUM VOLUME, OUTPUT POWER 2x50W ACROSS 4Ω, TONE AND BALANCE CONTROLS TO MID-POSITION, MONITOR SWITCH OFF.

RuhestromEinstellung
Ohne Lautsprecherabschluß mit R 2008 bzw R 3008
Spannungsabfall an R 2024 ∇ + R 2025 ∇ bzw
R 3024 + R 3025 auf 30mV (+20-10%) einstellen.

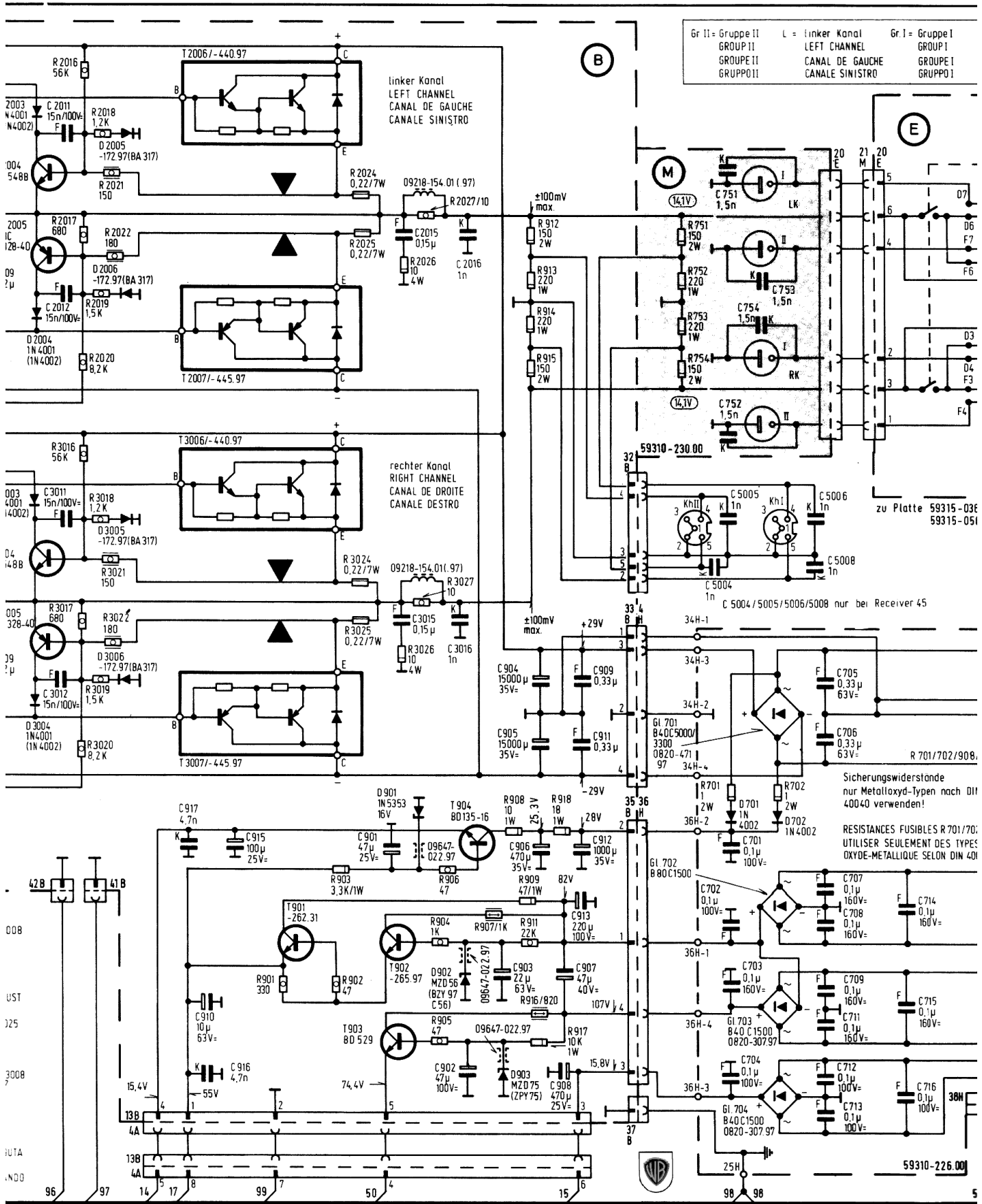
SETTING OF QUIESCENT CURRENT
WITH LOUSPEAKER SOCKET NOT TERMINATED ADJUST
R 2008 RESP R 3008 TO OBTAIN A POTENTIAL DROP
ACROSS R 2024 ∇ + R 2025 ∇ RESP R 3024 + R 3025
OF 30mV (+20-10%).

REGLAGE DU CURANT DE REPOS
SANS CHARGE HP REGLER RESP PAR R 2008 RESP 3008
LA CHUTE DE TENSION AUX BORNES DE R 2024 ∇
+ R 2025 ∇ RESP R 3024 + R 3025 A 30 mV
(+20 - 10%).

REGOLAZIONE CORRENTE DI RIPOSO
SENZA CHIUSURA SULL'ALTOP REGOLARE LA CADUTA
DI TENSIONE CON R 2008 RISP 3008 AGENDO SU
R 2024 ∇ + R 2025 ∇ RISP R 3024 + R 3025 PORTANDO
IL VALORE 30mV (+20-10%).



4001, 4501, 4004, 4002, 4502, 4504, 4003, 4503	4006, 4007, 4508, 4506, 4008, 4507	2001, 2002, 3002, 2005, 3006, 3001, 2003, 3003, 2006, 3005	3008, 2020, 3020	2009, 3009	2011, 3012, 2012, 3011
4001, 4002, 4003, 4503, 4006, 4007, 4508, 4011, 4501, 4502, 4004, 4504, 4506, 4008, 4009, 4511, 4005, 4505, 4507, 4509	2001, 2002, 3003, 2005, 2006, 3010, 2009, 3008, 2013, 3012, 3001, 3002, 2004, 3005, 2010, 2007, 2011, 3009, 2012, 2014, 2003, 3004, 3006, 2008, 3007, 3011, 3013, 3014	2016, 3016, 2018, 30, 2017, 3017, 2019, 2020, 3020, 3018, 20			



2011, 3012, 2012, 3011,	917, 916, 910,	915,	2015, 3015, 901,	2016, 3016, 902,	903, 904, 905, 906,	907, 909, 913, 908, 911, 912,	5004, 701, 704, 751, 753, 702, 5005, 752, 754, 703, 5006, 5008	705, 708, 712, 706, 709, 713, 707, 711,	714, 715, 716,
2016, 3016, 2018, 3019, 2022, 3022, 2017, 3017, 2019, 2020, 3020, 3018, 2021, 3021,	901,	903,	2024, 3025, 2026, 2027, 906, 902,	2025, 3026, 3027, 904, 3024,	907, 908, 912, 915, 916, 913, 909, 917, 914, 911, 918,	751, 754, 701, 752, 753,	702		

